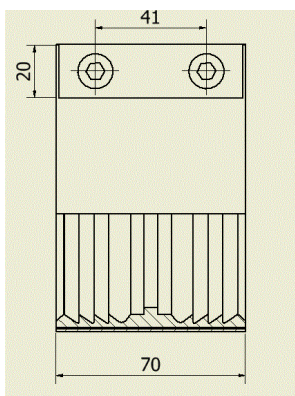
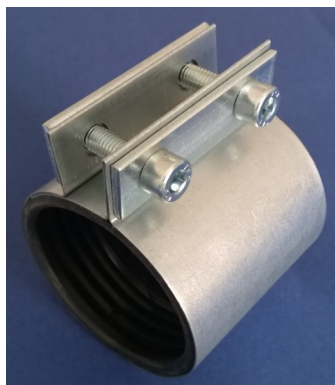


TYPE P

Couplings for tubes with straight ends/
Kupplungen für Rohre mit geraden Enden

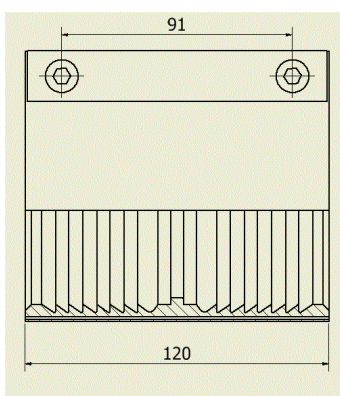
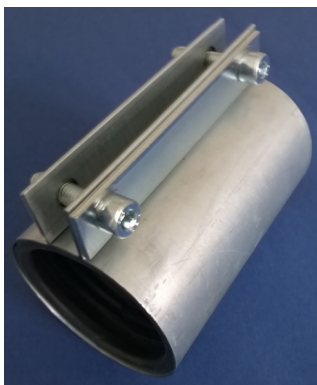
P-070

With 2 Allen screws M8
Mit 2 Imbusschrauben M8



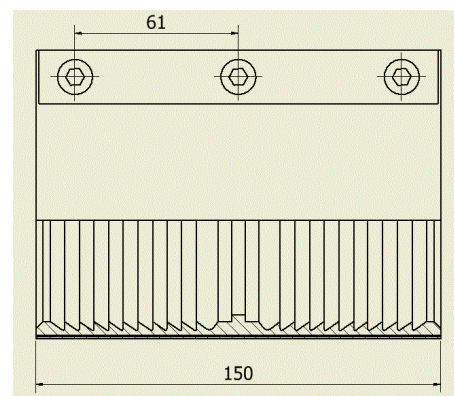
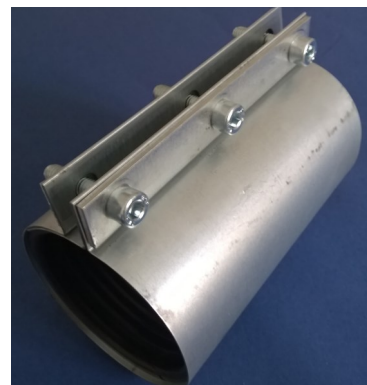
P-120

With 2 Allen screws M8
Mit 2 Imbusschrauben M8



P-150

With 3 Allen screws M8
Mit 3 Imbusschrauben M8



Tube/ Rohr mm	Part-No. Artikel Nr.	Qty/ VE	Part-No. Artikel Nr.	Part-No. Artikel Nr.
50	P-070-050	126	P-120-050	
63	P-070-063	85	P-120-063	
76	P-070-076	72	P-120-076	P-150-076
102	P-070-102	50	P-120-102	P-150-102
127	P-070-127	50	P-120-127	P-150-127
152	P-070-152	35	P-120-152	P-150-152
203	P-070-203	10	P-120-203	P-150-203

Material: Galvanized steel/Conductive EPDM
Werkstoff: Stahl verzinkt/Elektrisch leitende EPDM

Place of delivery: ex works / Lieferung: Ab Werk
Delivery time: According to agreement / Lieferzeit: nach Vereinbarung

The reliable connection for hose and tube systems
Die sichere Verbindung für Schlauch- und Rohrsysteme

