



**Clamps for hoses and ducting**

**Schlauch schellen für Schlauch- und Rohrsysteme**

**August 2022  
Version 1**

POWER-FLEX ONLINE SHOP – always open

Go to [www.powerflex.dk/shop](http://www.powerflex.dk/shop)



Stock availability



Prices



Order 24/7



Order overview



In addition to our standard ranges of industrial clamps for hoses and for ducting systems, our specialty is to develop and produce customer specific solutions within our entire product scope.

**Examples shown below:**

- Vacuum extraction ducting and pneumatic transport systems.
- Exhaust and heating - systems - wet chimney stack
- Equipment for biological and chemical plants
- Food industry
- Plastic Granulate driers
- Pumping equipment, marine and rail engines
- Communal vehicles, turbochargers and particle filters for diesel engines
- Agricultural machinery
- Irrigation systems

Zusätzlich zu unserem umfassenden Sortiment an industriellen Spannschellen ist es unsere besondere Spezialität, Kunden angepasste Lösungen für eine breite Palette von Anwendungen zu entwickeln und zu fertigen.

**Anwendungsbeispiele:**

- Absauganlagen und pneumatische Fördersysteme
- Abgasrohranlagen, Heizungssysteme und Nasskamine
- Apparatebau für Pharma- und Chemieanlagen
- Anlagenbau für die Lebensmittelindustrie
- Trocknungsanlagen für Kunststoff-Granulate
- Pumpen-Anlagenbau, Schiffs- und Bahn-Motoren
- Fahrzeugbau, Turbolader und Partikelfilter für Dieselmotoren
- Landwirtschaftsfahrzeuge
- Bewässerungsanlagen



**The reliable connection for hose and tube systems**  
**Die sichere Verbindung für Schlauch- und Rohrsysteme**





**Super PC**

## OVERVIEW

### Application

Power-Clamps are designed for heavy-duty industrial hose connections. Galvanized Power-Clamps are widely used for industrial applications in non-aggressive environments. Stainless steel (seawater and acid resistant) Power-Clamps are primarily used in the food and chemical industries as well as in off-shore installations.

### Clamp styles

Power-Clamps are available in several configurations with one or two screws. The types 20-1-1, 20-1-2, 25-1-2 and 30-1,8-2 are fitted with a bridge with raised edges. For types Super-PC both the band and the bridge have raised edges. Raised edges prevent shearing of the hose material.

Lineals complement the range of hose clamps, enabling an unlimited clamping range. They consist of straight segments each with a screw and a set of trunnions that can be combined to form a clamp of desired diameter.

### Materials

Galvanized : Band in steel 12.03 – DIN 1623; screw and trunnions in steel 8.8  
 Stainless : Band and screws: AISI316L / A4  
 Trunnions: M5 nickel-plated brass; M6/M8/M10 steel A4  
 Screw Types : 20-1-1, 20-1-2, 25-1-2 and 30-1,8-2 have hex socket (Allen) screws DIN912  
 Super P-Cs have hex head DIN933



**Power-Clamp**  
Single Screw

## ÜBERSICHT

### Anwendungsbereiche

Power-Clamps sind für schwere industrielle Schlauchverbindungen konstruiert. Die galvanisierten Power-Clamps sind in vielen Industrie-segmenten mit nicht-aggressiven Umgebungen zu finden. Die Power-Clamps aus rostfreiem Stahl (Seewasser- und säurefest) werden überwiegend in der Lebensmittel- und Chemieindustrie sowie im Off-Shore-Bereich eingesetzt.

### Schellentypen

Power-Clamps sind in mehreren Qualitäten mit einer oder zwei Schrauben lieferbar. Die Typen 20-1-1, 20-1-2, 25-1-2 und 30-1,8-2 sind mit einer hochgerollten Brücke ausgestattet. Typen Super-P-C sind mit hochgerollten Bandkanten und mit Brücke versehen. Hochgerollte Kanten verhindern Schäden an den Schlauchaußenseiten.

### Lineale

ergänzen die Spannbereiche von den Spannschellen. Sie bestehen aus geraden Segmenten mit je einer Schraube und einem Satz von Querbolzen, die sich kombinieren lassen, um jeden Spanndurchmesser zu erreichen.

### Materialien

Galvanisiert : Bandstahl St. 12.03 – DIN 1623; Schraube und Bolzen in Stahl 8.8  
 Rostfrei : Bandstahl W5 (1.4404); Schraube Edelstahl A4  
 Querbolzen : M5 Messing-vernickelt; M6/M8/M10 Edelstahl A4  
 Schraubentypen: 20-1-1, 20-1-2, 25-1-2 und 30-1,8-2 haben Innensechskant (Imbuss) DIN912. Super P-C haben Aussensechskant DIN933



**Power-Clamp**  
Double Screw



**Lineal**

Subject to changes/Änderungen vorbehalten

**The reliable connection for hose and tube systems**  
**Die sichere Verbindung für Schlauch- und Rohrsysteme**



## TYPE SUPER PC



### Construction / Ausführungen:

Band and bridge have raised edges preventing "notch effect"  
Band und Brücke haben abgerundete Kanten.

"W1" Band & Trunnions / Bolzen - Steel 12.03 - DIN1623  
Screw / Schraube 8.8 - DIN 933  
Galvanised Steel/Stahl Verzinkt (Cr3)

"W5" Band: Acid and seawater resistant steel (AISI 316)  
Band: Säure- und Meerwasserbeständiger Stahl(1.4404)  
Screw / Schraube - DIN 933 A4 / AISI 316  
Trunnions for M5 - Navy Brass - nickel plated  
Bolzen für M5 - Messing, vernickelt  
Trunnions for M6/M8 - Steel (AISI 316)  
Bolzen für M6/M8 - Stahl A4 (1.4404)

Part-No. Artikel Nr.	Min/Ma Dia. mm	Screw Schraube	Width Breite mm	Gauge/Dicke		Qty/Stück per/pro Box/Karton	Weight/Gew
				W1 mm	W5 mm		Box/Karton Kg
S-017-019	017-019	M5	18	0,6	0,6	100	2,8
S-020-022	020-022					100	2,9
S-023-025	023-025					100	3,1
S-026-028	026-028					100	3,2
S-029-031	029-031					100	3,3
S-032-035	032-035	M6	20	1,0	1,0	100	7,3
S-036-039	036-039					90	6,7
S-040-043	040-043					75	5,7
S-044-047	044-047					75	5,8
S-048-051	048-051					70	6,0
S-052-055	052-055					60	5,0
S-056-059	056-059					50	4,4
S-060-063	060-063					40	3,6
S-064-067	064-067					60	11,8
S-068-073	068-073					52	10,9
S-074-079	074-079	48	10,7				
S-080-085	080-085	44	9,1				
S-086-091	086-091	36	7,2				
S-092-097	092-097	32	7,3				
S-098-103	098-103	24	5,6				
S-104-112	104-112	24	5,9				
S-113-121	113-121	20	5,0				
S-122-130	122-130	16	4,3				
S-131-139	131-139	16	4,4				
S-140-148	140-148	12	3,8				
S-149-161	149-161	M8	25	1,8	1,5	8	2,5
S-162-174	162-174					42	14,2
S-175-187	175-187					28	10,2
S-188-200	188-200					28	10,2
S-201-213	201-213					28	10,5
S-214-226	214-226					14	6,0
S-227-239	227-239					14	6,0
S-240-252	240-252					14	6,5
S-253-265	253-265					14	6,7

Place of delivery: ex works / Lieferung: Ab Werk

The reliable connection for hose and tube systems  
Die sichere Verbindung für Schlauch- und Rohrsysteme



**TYPE SuperDouble/30mm**

**Construction / Ausführungen:**

Band and bridge have raised edges preventing «notch effect»  
 Band und Brücke haben abgerundete Kanten.

- ”W1” Band & Trunnions / Bolzen - Steel 12.03 - DIN1623 30mm/1,8mm  
 Screw / Schraube 8.8 - DIN 933 M10  
 Galvanised Steel/Stahl Verzinkt (Cr3)
- ”W5” Band: Acid and seawater resistant steel (AISI 316) 30mm/1,8mm  
 Band: Säure- und Meerwasserbeständiger Stahl(1.4404) 30/1,8mm  
 Screw / Schraube - DIN 933 A4 / AISI 316 M10  
 Trunnions - Stainless Steel (AISI 316)  
 Bolzen - Stahl A4 (1.4404)

Part-Nr. Artikel No.	Min.Dia.	Max.Dia.
SD30-095	80	95
SD30-110	95	110
SD30-125	110	125
SD30-140	125	140
SD30-155	140	155
SD30-170	155	170
SD30-185	170	185
SD30-205	185	205
SD30-225	205	225
SD30-245	225	245
SD30-265	245	265
SD30-285	265	285
SD30-305	285	305
SD30-325	305	325
SD30-345	325	345
SD30-365	345	365
SD30-385	365	385
SD30-405	385	405
SD30-425	405	425
SD30-445	425	445
SD30-465	445	465

Place of delivery: ex works / Lieferung: Ab Werk  
 Delivery time: According to agreement / Lieferzeit: nach Vereinbarung

**Note:** This series is not available from stock.  
 Please send us your inquiry.  
 Diese Baureihe ist nicht lagerhaltig.  
 Bitte anfragen.

The reliable connection for hose and tube systems  
 Die sichere Verbindung für Schlauch- und Rohrsysteme



## TYPE 20-1-1



### Construction / Ausführungen:

- "W1" Screw/Schraube Allen/M6 x 45, DIN 912, 8.8  
Band 20mm/1mm, DIN 1623; St.12.03  
Galvanised Steel/Stahl Verzinkt (Cr3)
- "W5" Screw/Schraube Allen/M6 x 45, DIN 912, A4  
Band 20mm/1mm, (1.4404)  
(Acid and seawater resistant)  
(Säure- und Meerwasserbeständig)

Part-Nr. Artikel No.	Min.Dia. mm	Max.Dia. mm	Qty/Stück per/pro Box/Karton	Weight/Gew. Box/Karton Kg
20-1-1-035	31	35	100	7,9
20-1-1-038	34	38	95	7,9
20-1-1-040	35	40	95	8,0
20-1-1-043	38	43	75	6,5
20-1-1-045	40	45	75	6,7
20-1-1-050	44	50	75	7,2
20-1-1-055	49	55	60	6,0
20-1-1-060	54	60	50	5,3
20-1-1-065	59	65	40	4,7
20-1-1-070	64	70	35	3,9
20-1-1-075	69	75	65	8,0
20-1-1-080	74	80	60	7,7
20-1-1-085	79	85	55	7,4
20-1-1-090	84	90	45	6,2
20-1-1-095	89	95	45	6,5
20-1-1-100	94	100	40	6,1
20-1-1-105	99	105	35	5,4
20-1-1-110	104	110	30	4,9
20-1-1-115	109	115	30	5,0
20-1-1-120	114	120	30	5,0
20-1-1-125	119	125	25	4,5
20-1-1-130	124	130	25	4,4
20-1-1-135	129	135	20	3,8
20-1-1-140	134	140	20	4,2
20-1-1-140/MBF	134	140	20	4,2

Place of delivery: ex works / Lieferung: Ab Werk

Delivery time: According to agreement / Lieferzeit: nach Vereinbarung

The reliable connection for hose and tube systems  
Die sichere Verbindung für Schlauch- und Rohrssysteme



## TYPE 20-1-2



### Construction / Ausführungen:

- "W1" Screw/Schraube Allen/M6 x 45, DIN 912, 8.8  
Band 20mm/1mm, DIN 1623; St.12.03  
Galvanised Steel/Stahl Verzinkt (Cr3)
- "W5" Screw/Schraube Allen/M6 x 45, DIN 912, A4  
Band 20mm/1mm, (1.4404)  
(Acid and seawater resistant)  
(Säure- und Meerwasserbeständig)

Part-Nr. Artikel No.	Min.Dia. mm	Max.Dia. mm	Qty/Stück per/pro Box/Karton	Weight/Gew. Box/Karton Kg
20-1-2-040	32	40	75	9,7
20-1-2-045	36	45	65	8,6
20-1-2-050	40	50	60	8,1
20-1-2-055	45	55	50	7,2
20-1-2-060	50	60	45	6,7
20-1-2-065	55	65	40	6,2
20-1-2-070	60	70	35	5,6
20-1-2-075	65	75	30	4,9
20-1-2-080	70	80	60	10,2
20-1-2-085	75	85	50	8,8
20-1-2-090	80	90	50	9,1
20-1-2-095	85	95	40	7,4
20-1-2-100	90	100	40	7,7
20-1-2-105	95	105	40	8,7
20-1-2-110	100	110	35	7,1
20-1-2-115	105	115	30	6,4
20-1-2-120	110	120	30	6,5
20-1-2-125	115	125	30	6,7
20-1-2-130	120	130	25	5,7
20-1-2-135	125	135	25	5,8
20-1-2-140	130	140	20	4,7
20-1-2-145	135	145	20	4,9
20-1-2-150	140	150	20	5,0
20-1-2-155	145	155	15	3,8
20-1-2-160	150	160	15	3,9
20-1-2-165	155	165	15	4,0
20-1-2-170	160	170	15	4,1
20-1-2-175	165	175	10	2,8
20-1-2-180	170	180	10	2,9
20-1-2-190	180	190	10	3,2

Place of delivery: ex works / Lieferung: Ab Werk  
Delivery time: According to agreement / Lieferzeit: nach Vereinbarung

The reliable connection for hose and tube systems  
Die sichere Verbindung für Schlauch- und Rohrsysteme



## TYPE 25-1-2



### Construction / Ausführungen:

- "W1" Screw/Schraube Allen/M8 x 60/80, DIN 912, 8.8  
Band 25mm/1mm, DIN 1623; St.12.03  
Galvanised Steel/Stahl Verzinkt (Cr3)
- "W5" Screw/Schraube Allen/M8 x 60/80, DIN 912, A4  
Band 25mm/1mm, (1.4404)  
(Acid and seawater resistant)  
(Säure- und Meerwasserbeständig)

Part-Nr. Artikel No.	Min.Dia. mm	Max.Dia. mm	Qty/Stück per/pro Box/ Karton	Weight/ Gew. Box/ Karton Kg
25-1-2-070	60	70	48	13,8
25-1-2-075	65	75	44	13,0
25-1-2-080	70	80	44	13,2
25-1-2-085	75	85	36	11,2
25-1-2-090	80	90	36	11,4
25-1-2-095	85	95	32	10,0
25-1-2-100	90	100	28	9,1
25-1-2-105	95	105	24	7,8
25-1-2-110	100	110	24	8,2
25-1-2-115	105	115	24	8,3
25-1-2-120	110	120	24	8,7
25-1-2-125	115	125	20	7,4
25-1-2-130	120	130	20	7,6
25-1-2-135	125	135	16	6,1
25-1-2-140	130	140	16	6,2
25-1-2-145	135	145	16	6,3
25-1-2-150	140	150	16	6,4
25-1-2-155	145	155	12	5,1
25-1-2-160	150	165	12	5,2
25-1-2-165	155	170	12	5,2
25-1-2-170	160	175	8	3,7
25-1-2-175	165	180	8	3,7
25-1-2-180	170	185	8	3,8
25-1-2-190	180	195	8	3,8
25-1-2-200	190	205	8	3,8
25-1-2-210	200	215	8	4,0
25-1-2-220	210	225	4	2,2
25-1-2-230	220	235	4	2,2
25-1-2-240	230	245	4	2,2
25-1-2-250	240	255	4	2,3
25-1-2-260	250	265	4	2,4

Place of delivery: ex works / Lieferung: Ab Werk  
Delivery time: According to agreement / Lieferzeit: nach Vereinbarung

The reliable connection for hose and tube systems  
Die sichere Verbindung für Schlauch- und Rohrsysteme





### TYPE 25-1-2



#### Construction / Ausführungen:

- "W1" Screw/Schraube Allen/M8 x 60/80, DIN 912, 8.8  
Band 25mm/1mm, DIN 1623; St.12.03  
Galvanised Steel/Stahl Verzinkt (Cr3)
- "W5" Screw/Schraube Allen/M8 x 60/80, DIN 912, A4  
Band 25mm/1mm, (1.4404)  
(Acid and seawater resistant)  
(Säure- und Meerwasserbeständig)

Part-Nr. Artikel No.	Min.Dia. mm	Max.Dia. mm	Qty/Stück per/pro Box/Karton	Weight/Gew. Box/Karton Kg
25-1-2-270	260	275	4	2,4
25-1-2-280	270	285	4	2,5
25-1-2-290	280	295	4	2,5
25-1-2-300	290	305	4	2,6
25-1-2-310	300	315	4	2,6
25-1-2-320	310	325	8*	5,0
25-1-2-330	320	335	8*	5,1
25-1-2-340	330	345	4*	2,8
25-1-2-350	340	355	4*	2,8
25-1-2-360	350	365	4*	2,6
25-1-2-370	360	375	4*	2,7

Positions marked with an \* are packed as two halves.  
Positionen mit einem \* sind als zwei Halbschellen verpackt.

Place of delivery: ex works / Lieferung: Ab Werk  
Delivery time: According to agreement / Lieferzeit: nach Vereinbarung

The reliable connection for hose and tube systems  
Die sichere Verbindung für Schlauch- und Rohrsysteme



### TYPE 30-1,8-2



#### Construction / Ausführungen:

"W1" Screw/Schraube Allen/M10 \* 75, DIN 912, 8.8  
Band 30mm/1,8mm, DIN 1623; St.12.03  
Galvanised Steel/Stahl Verzinkt (Cr3)

Part-Nr. Artikel No.	Min.Dia. mm	Max.Dia. mm
30-1,8-2-120	110	125
30-1,8-2-130	120	135
30-1,8-2-140	130	145
30-1,8-2-150	140	155
30-1,8-2-160	150	165
30-1,8-2-170	160	175
30-1,8-2-180	170	185
30-1,8-2-190	180	195
30-1,8-2-200	190	205
30-1,8-2-210	200	215
30-1,8-2-220	210	225
30-1,8-2-230	220	235
30-1,8-2-240	230	245
30-1,8-2-250	240	255
30-1,8-2-260	250	265
30-1,8-2-270	260	275
30-1,8-2-280	270	285
30-1,8-2-290	280	295
30-1,8-2-300	290	305
30-1,8-2-310	300	315
30-1,8-2-320	310	325
30-1,8-2-330	320	335
30-1,8-2-340	330	345
30-1,8-2-350	340	355
30-1,8-2-360	350	365
30-1,8-2-370	360	375
30-1,8-2-380	370	385
30-1,8-2-390	380	395
30-1,8-2-400	390	405

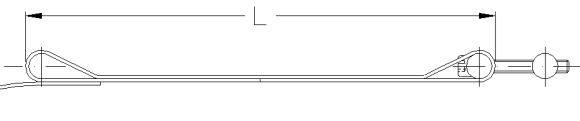
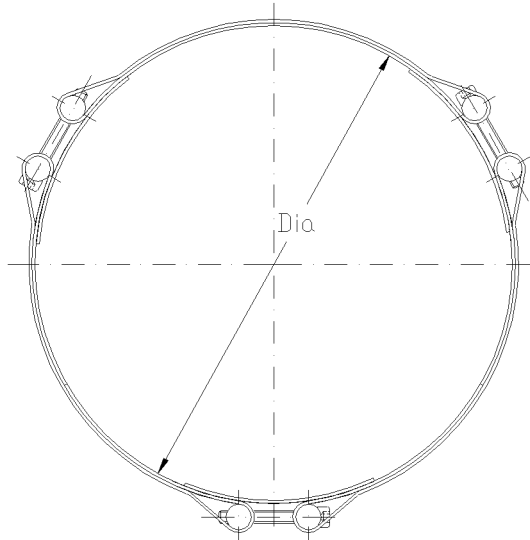
Place of delivery: ex works / Lieferung: Ab Werk  
Delivery time: According to agreement / Lieferzeit: nach Vereinbarung

**Note:** This series is not available from stock.  
Please send us your inquiry.  
Diese Baureihe ist nicht lagerhaltig.  
Bitte anfragen.

The reliable connection for hose and tube systems  
Die sichere Verbindung für Schlauch- und Rohrsysteme



## TYPE LIN



### Construction / Ausführungen:

- "W1" Screw/Schraube Allen/M8 x 80, DIN 912, 8.8  
Band 25mm/1mm, DIN 1623; St.12.03  
Galvanised Steel/Stahl Verzinkt (Cr3)
- "W5" Screw/Schraube Allen/M8 x 80, DIN 912, A4  
Band 25mm/1mm, (1.4404)  
(Acid and seawater resistant)  
(Säure- und Meerwasserbeständig)

Lin	Number of Segments / Anzahl Segmente																		
	2		3		4		5		6		7		8		9		10		
L	max	min	max	min	max	min	max	min	max	min	max	min	max	min	max	min	max	min	
mm	mm	mm	mm	mm	mm	mm	mm	mm	mm	mm	mm	mm	mm	mm	mm	mm	mm	mm	mm
550	378	354	567	530	755	707	944	884	1133	1061	1322	1237	1511	1414	1700	1591	1889	1768	
585	400	376	600	564	800	752	1000	939	1200	1127	1400	1315	1600	1503	1800	1691	2000	1879	
620	422	398	633	597	845	796	1056	995	1267	1194	1478	1393	1689	1592	1900	1791	2111	1990	
655	445	420	667	631	889	841	1111	1051	1334	1261	1556	1471	1778	1682	2001	1892	2223	2102	
690	467	443	700	664	934	885	1167	1107	1401	1328	1634	1549	1868	1771	2101	1992	2334	2213	
725	489	465	734	697	978	930	1223	1162	1468	1395	1712	1627	1957	1860	2201	2092	2446	2325	
760	511	487	767	731	1023	975	1279	1218	1534	1462	1790	1705	2046	1949	2302	2193	2557	2436	
795	534	510	801	764	1068	1019	1334	1274	1601	1529	1868	1783	2135	2038	2402	2293	2669	2548	

When ordering, specify LIN-XXX(W5) indicating total number of segments required i.e. No. Screws/No. Clamps.  
Bei Bestellung bitte LIN-XXX(W5) angeben, sowie die totale Anzahl von Segmenten d.h Anz. Schrauben/Anz. Schellen

Place of delivery: ex works / Lieferung: Ab Werk  
Delivery time: According to agreement / Lieferzeit: nach Vereinbarung

The reliable connection for hose and tube systems  
Die sichere Verbindung für Schlauch- und Rohrssysteme

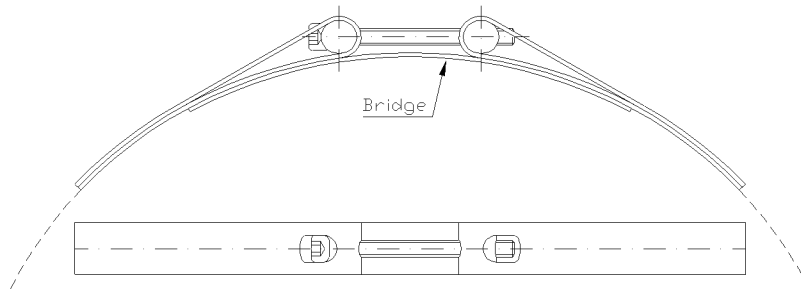


## TYPE CONNECTOR / VERSCHLUSS



### Construction / Ausführungen:

- "W1" Screw/Schraube Allen/DIN 912, 8.8  
Band 1mm, DIN 1623; St.12.03  
Galvanised Steel/Stahl Verzinkt (Cr3)
- "W5" Screw/Schraube Allen/DIN 912, A4  
Band 1mm, AISI 316 / 1.4404  
(Acid and seawater resistant)  
(Säure- und Meerwasserbeständig)



Part-Nr. Artikel No.	Width Breite mm	Screw Schraube	Bridge Brücke	Material
20x1/WOB/Galv	20	M6 * 55	No	W1
20x1/WOB/Inox			No	W5
20x1/WB/Galv			Yes	W1
20x1/WB/Inox			Yes	W5
25x1/WOB/Galv	25	M8 * 80	No	W1
25x1/WOB/Inox			No	W5
25x1/WB/Galv			Yes	W1
25x1/WB/Inox			Yes	W5

Place of delivery: ex works / Lieferung: Ab Werk

Delivery time: According to agreement / Lieferzeit: nach Vereinbarung

The reliable connection for hose and tube systems  
Die sichere Verbindung für Schlauch- und Rohrsysteme



**RECOMMENDED TORQUE—(MAX)  
 EMPFOHLENDE SPANNMOMENT—(MAX)**

Galvanized/Stainless steel Verzinkt/Säure- und Meerwasserbeständig	Screw Schraube Mm	Torque Spannmoment Max—Nm
20-1-1-xxx	M6	10
20-1-2-xxx	M6	10
25-1-2-xxx	M8	25
30-1,8-2	M10	47
LINEALS	M8	25
Super PC: S-017-019 to S-029-031	M5	6
Super PC: S-032-035 to S-060-063	M6	10
Super PC: S-064-067 to S-253-265	M8	25
SuperDouble/30mm: SD30-xxx	M10	47

NB: These values apply to clamps, used in condition as delivered (Unlubricated)

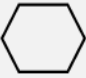

The reliable connection for hose and tube systems  
 Die sichere Verbindung für Schlauch- und Rohrsysteme



## INFORMATION

Materials explanation	
W1	All parts entirely made from galvanized steel
W5	All parts entirely made from stainless steel AISI 316

MATERIALS INTERNATIONAL STANDARD DESIGNATIONS						
	DIN	AISI/AS	BS	AFNOR NF	SS	SUS
W1	Entirely galvanized steel					
W5	1.4401	316	316 S 31	Z3 CND 17-	2347	316

PICTOGRAM	
Pictogram	Meaning
Din 933 	Hexagon-head bolt
Din 912 	Cylinder-head bolt

The reliable connection for hose and tube systems  
Die sichere Verbindung für Schlauch- und Rohrsysteme



**WE ALSO PRODUCE  
WIR PRODUZIEREN AUCH:**

### Clips for Extraction Systems / Spannringe für Absauganlagen



### Pipe clamps / Rohrschellen

