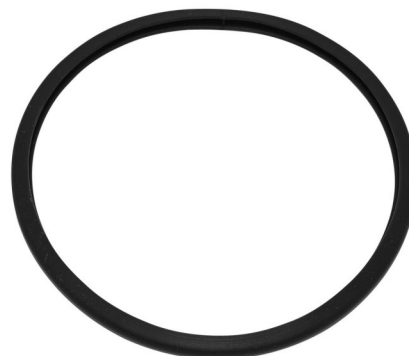
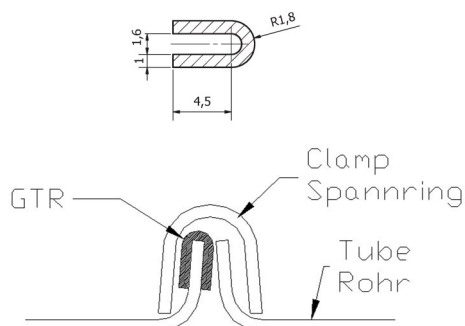


TYPE GTR



Part-No. Artikel Nr.	Dia. mm	Qty/ Stück per/pro Box/ Karton
GTR-080	80	10
GTR-100	100	10
GTR-120	120	10
GTR-125	125	10
GTR-140	140	10
GTR-150	150	10
GTR-160	160	10
GTR-180	180	10
GTR-200	200	10
GTR-220	220	10
GTR-225	225	10
GTR-250	250	10
GTR-275	275	10
GTR-280	280	10
GTR-300	300	10
GTR-315	315	10
GTR-325	325	10
GTR-350	350	10
GTR-355	355	10
GTR-400	400	10
GTR-450	450	10
GTR-460	460	10
GTR-500	500	10
GTR-550	550	10
GTR-600	600	10
GTR-630	630	10

Seal primatily used together with TYPE B-A.
Also applicable for TYPES B-B and D

Dichtung wird hauptsächlich zusammen mit TYPE
B-A verwendet. Gilt auch für die TYPE B-B und D

Part-No. Artikel Nr.	Dia. mm	Qty/ Stück per/pro Box/ Karton
GTR-650	650	10
GTR-700	700	10
GTR-750	750	10
GTR-800	800	10
GTR-900	900	10
GTR-1000	1000	10

Material: Black TPE

Materiale: Schwarz TPE

Place of delivery: ex works / Lieferung: Ab Werk

Delivery time: According to agreement / Lieferzeit: nach Vereinbarung

The reliable connection for hose and tube systems
Die sichere Verbindung für Schlauch- und Rohrssysteme

